



## GENEL AÇIKLAMALAR

Pelton türbinleri yüksek su düşülerinin bulunduğu barajlarda sıklıkla kullanılan bir türbin tipidir. Bu türbinlerde su hızı vana yardımıyla ayarlanarak çarkın hızı değiştirilebilir. Ayrıca saptırıcı kullanılarak su hızının etkinliği değiştirilebilir. Bu eğitim seti pelton türbinleriyle ilgili temel kavramları benimsetmek amacıyla hazırlanmıştır.

## DENEYLER

1. Farklı hızlarda türbin veriminin hesaplanması deneyi
2. Maksimum verim için debi ve devir sayısının belirlenmesi deneyi

## CİHAZ ÖLÇÜLERİ

A x B x H : 900 x 600 x 1500 mm

## OPSİYONEL ÖZELLİKLER

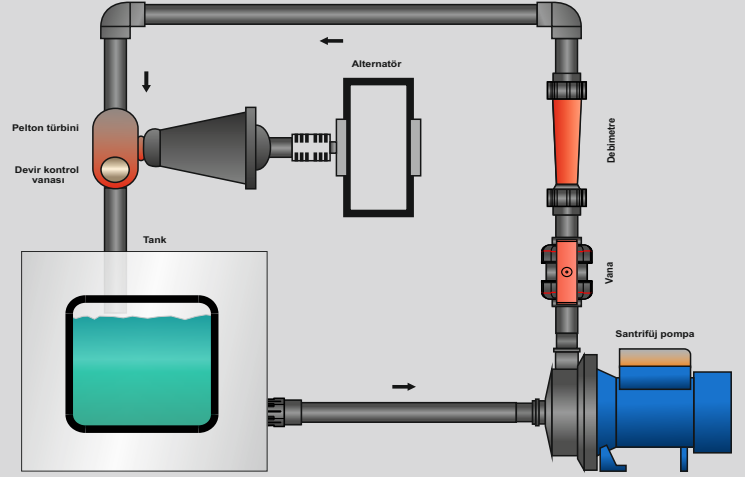
- Dokunmatik LCD Ekran
- USB Bilgisayar Bağlantısı
- Bilgisayar Kontrolü

## PAKET İÇERİĞİ

Cihaz, cihaz kılıfı, 1 adet basılı deney föyü, devre şeması ve ürün kataloğu

## TEKNİK SPESİFİKASYON

Pelton türbinlerinin ana kısımları püskürtücü meme ve daire şeklindeki çarktan meydana gelir. Püskürtücü, cebri borudan gelen suyu sabit bir fiskeye gibi çarkın kepeçlerine sevk eder. Püskürtücünün içerisinde aksel yönde hareket ederek debiyi ayarlayan bir iğne bulunur. İğnenin ileri geri hareketi ile debi azaltılıp çoğaltılarak türbin gücü, çekilen enerjiye göre ayarlanır. Aynı zamanda bu iğne, suyu tamamen kapatmaya yarar. Cebri boruda tehlikeli su darbelerinden kaçınmak için iğnenin yavaşça hareket ettirilmesi gerekir. Püskürtücünün daire şeklindeki meme ucundan su dışarı fırlar ve çark kepeçlerine çarpar. Çarkın dönmesiyle çarka bağlı olan alternatör elektrik üretir.



## TEKNİK DETAYLAR

- Pelton Türbini
- Basınç Manometresi
- Digital sıcaklık göstergesi
- Küresel vana
- Sıvı tankı
- Santrifüj pompa
- Rotametre tipi su debimetresi
- Alternatör
- Türbin çıkış gücü 50 W
- Türbin çark çapı 150 mm
- Elektriksel veriler digital olarak ölçülmekte