



GENEL AÇIKLAMALAR

Bu eğitim seti basit bir sıcak su tesisatındaki elemanları tanıtmak ve bağlantı şekillerini göstermek amacıyla hazırlanmıştır.

DENEYLER

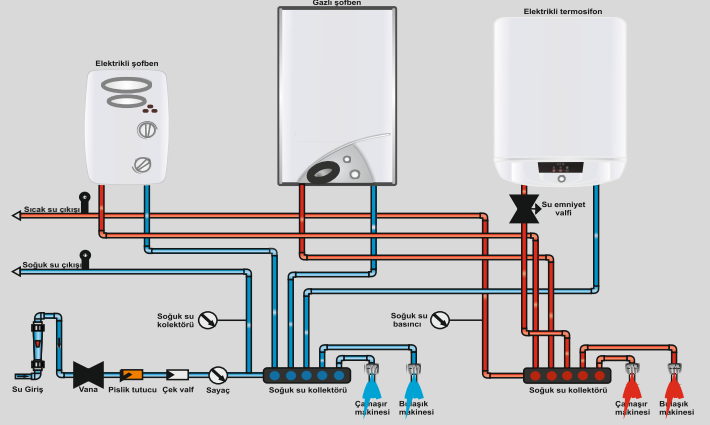
1. Soğuk su tesisatında basınç kayıplarının ölçülmesi
2. Elektrikli şofben ve sıcak su hattında basınç kayıplarının ölçülmesi
3. Gazlı şofben ve sıcak su hattında basınç kayıplarının ölçülmesi
4. Elektrikli termosifon ve sıcak su hattında basınç kayıplarının ölçülmesi
5. Elektrikli şofben ısıtma kapasitesinin ölçülmesi
6. Gazlı şofben ısıtma kapasitesinin ölçülmesi
7. Elektrikli Termosifon Isıtma Kapasitesinin ölçülmesi

CIHAZ ÖLÇÜLERİ

A x B x H : 1480 x 750 x 1500 mm

TEKNİK SPESİFİKASYON

Eğitim seti Su sayacı, Gazlı şofben, Elektrikli şofben, Elektrikli termosifon, Çamaşır makinesi bağlantıları, Bulaşık makinesi bağlantılarıyla donatılmıştır.



TEKNİK DETAYLAR

- Rotametre tipi su debimetresi
- En az 2 ayrı noktadan dijital sıcaklık ölçümü
- Sıcak su basınç göstergesi
- Soğuk su basınç göstergesi
- Elektrikli şofben
- Gazlı şofben
- Elektrikli termosifon

OPSİYONEL ÖZELLİKLER

- Dokunmatik LCD Ekran
- USB Bilgisayar Bağlantısı
- Bilgisayar Kontrolü

PAKET İÇERİĞİ

Cihaz, cihaz kılıfı, 1 adet basılı deney föyü, devre şeması ve ürün kataloğu.