

GENEL AÇIKLAMALAR

Bu eğitim seti; buhar sıkıştırımlı mekanik soğutma çevriminin çok kapsamlı incelenmesini sağlayacak şekilde hazırlanmıştır.

DENEYLER

1. Akış kontrolünde kılcal borunun genişleme cihazı olarak kullanılması
2. Akış kontrolünde içten dengelemeli termostatik genişleme valfinin kullanılması
3. Akış kontrolünde dıştan dengelemeli termostatik genişleme valfinin kullanılması
4. Teorik ve gerçek soğutma çevrimlerinin p-h diyagramı üzerinde gösterilmesi
5. Basma hattı basıncının artması
6. Sıvı hattının tıkanması
7. Tek evaporatör - paralel kompresör uygulaması
8. Paralel kompresör - tek kompresör uygulaması
9. Farklı buharlaşma basıncı paralel evaporatör - paralel kompresör uygulaması
10. Seri evaporatör - paralel kompresör
11. Emme hattına sıvı enjeksiyonu
12. Sıcak gaz defrost işlemi

CİHAZ ÖLÇÜLERİ

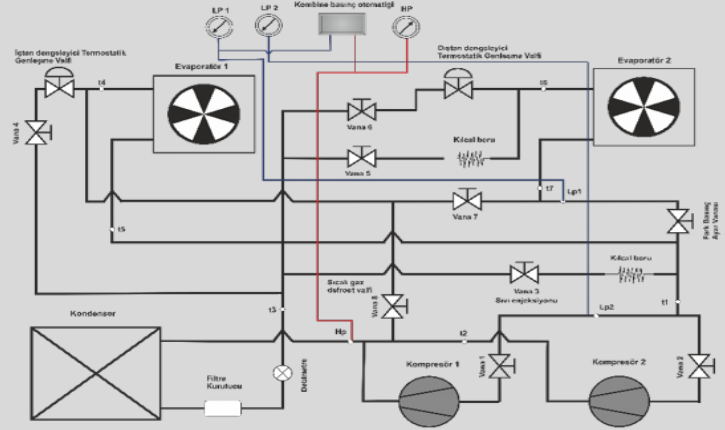
A x B x H : 1580 x 600 x 1540 mm

OPSİYONEL ÖZELLİKLER

- Dokunmatik LCD Ekran
- USB Bilgisayar Bağlantısı
- Bilgisayar Kontrolü

TEKNİK SPESİFİKASYON

Çok amaçlı soğutma eğitim setinde kompresör, evaporatör ve kondenser kapasitelerinin belirlenmesi teorik ve gerçek soğutma çevrimlerinin p-h diyagramı karşılaştırılması yapılabilmektedir. Akış kontrolünde içten ve dıştan dengelemeli termostatik valfler kullanılmıştır.



TEKNİK DETAYLAR

- Aksiyal fanlı kondenser
- Aksiyal fanlı evaporatör
- Kılcal boru
- Genleşme valfi
- Basınç ayar vanası
- Multimetre
- 7 ayrı noktadan dijital sıcaklık ölçümü

PAKET İÇERİĞİ

Cihaz, cihaz kılıfı, 1 adet basılı deney föyü, devre şeması ve ürün kataloğu