



## GENEL AÇIKLAMALAR

Bu eğitim seti yapı malzemelerinde ısı iletimi pratik yolla göstermek için tasarlanmıştır.

## DENEYLER

1. Farklı malzemelerin ısı iletkenlik katsayısının hesaplanması
2. Farklı malzemelerin ısı direncinin hesaplanması
3. Seri olarak bağlanmış farklı numuneler ile ısı transferi
4. Soğutma sıvısının plakaya verdiği ısının hesaplanması

## CİHAZ ÖLÇÜLERİ

Cihaz boyutu:  
A x B x H: 410 x 390 x 560 mm

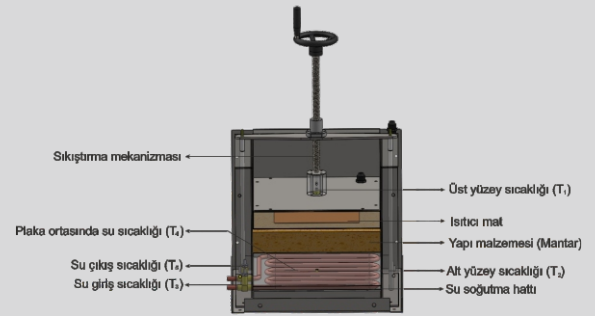
Pano boyutu:  
A x B x H: 445 x 415 x 485 mm

## OPSIYONEL ÖZELLİKLER

- Dokunmatik LCD Ekran
- USB Bilgisayar Bağlantısı
- Bilgisayar Kontrolü

## TEKNİK SPESİFİKASYON

Sıcak plaka bir elektrikli ısıtma matı ile ısıtılır. Soğuk plakada, sıcaklık su soğutması ile sağlanır. Sensörler, soğutma suyu giriş ve çıkışındaki ve her iki plakanın ortasındaki sıcaklıkları ölçer. Numunenin üstündeki sıcak plaka ve numunenin altındaki soğuk plaka için sıcaklıklar sağlanan yazılımı kullanarak ayarlanır. Bir sıcaklık kontrol sistemi sabit sıcaklık sağlar. Sıcak plaka ve soğuk plaka arasındaki ısı akışı numuneden geçer ve özel bir ısı akışı sensörü ile ölçülür. Kapak dahil tüm mahfaza, sabit ortam koşullarını sağlamak için termal olarak yalıtılmıştır.



## TEKNİK DETAYLAR

- 6 noktadan sıcaklık ölçümü
- 500 W ısıtıcı
- 8 farklı deney numunesi
- Ayarlanabilir ısıtıcı

## PAKET İÇERİĞİ

Cihaz, cihaz kılıfı, 1 adet basılı deney föyü, devre şeması ve ürün kataloğu