



GENEL AÇIKLAMALAR

Bu eğitim seti, radyal ve doğrusal ısı iletimini araştırmak için tasarlanmıştır.

DENEYLER

1. Doğrusal ısı iletimi deneyi
2. Radyal ısı iletim deneyi

CİHAZ ÖLÇÜLERİ

A x B x H : 900 x 480 x 1240 mm

OPSİYONEL ÖZELLİKLER

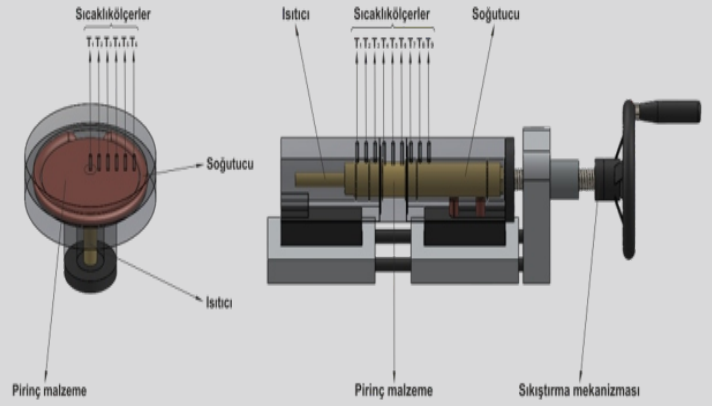
- Dokunmatik LCD Ekran
- USB Bilgisayar Bağlantısı
- Bilgisayar Kontrolü

PAKET İÇERİĞİ

Cihaz, cihaz kılıfı, 1 adet basılı deney föyü, devre şeması ve ürün kataloğu

TEKNİK SPESİFİKASYON

Malzemeler, bütününde veya temasındaki heterojen sıcaklık farklarında, içindeki ısı enerjisini, atomal titreşimler, konveksiyon ve ışınım ile aktarır homojen dağılım elde etme eğilimindedir. Atomal titreşimle ısı iletiminde parçanın geometrik yapısı, ısı iletiminde farklılıklar meydana getirir. Cihazda, deneylerde kullanılan radyal ve doğrusal parçalar ile ısıl iletkenlikleri ve farklılıkları ölçülmektedir.



TEKNİK DETAYLAR

- Lineer ve radyal ısı iletim düzeneği
- 15 adet sıcaklık ölçüm sensörü
- 100W lineer ısıtıcı gücü
- 100W radyal ısıtıcı gücü
- -20 ile 200°C ölçüm aralığı
- Sulu soğutma sistemi
- Elektriksel verilerin digital olarak ölçümü