

GENEL AÇIKLAMALAR

Bu eğitim seti; doğal ve zorlanmış taşınım ile ısı transferi mekanizmasının incelenmesi amacıyla hazırlanmıştır. Düz levha tipi ve çubuklu tip ısıtıcıları mevcuttur.

DENEYLER

1. Farklı tip ısı değiştiricilerde doğal ve zorlanmış taşınım ile enerji dengesinin hesaplanması
2. Farklı tip ısı değiştiricilerde hıza bağlı olarak toplam ısı geçirgenlik katsayılarının değişimi
3. Çoklu plakalı ısı değiştirici için farklı hızlarda yüzeyel ısı iletkenlik değerinin hesaplanması
4. Farklı tip ısıtıcıların doğal ve zorlanmış taşınım hallerinde ısı verimlerinin hesaplanması

CİHAZ ÖLÇÜLERİ

A x B x H : 600 x 600 x 1790 mm

OPSİYONEL ÖZELLİKLER

- Dokunmatik LCD Ekran
- USB Bilgisayar Bağlantısı
- Bilgisayar Kontrolü

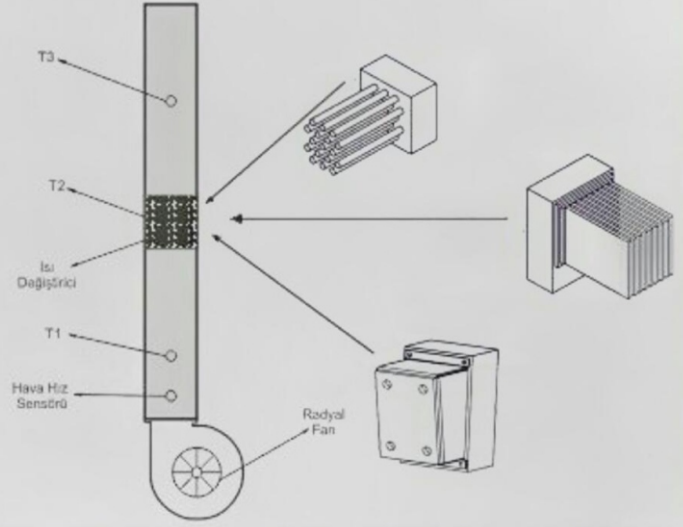
PAKET İÇERİĞİ

Cihaz, cihaz kılıfı, 1 adet basılı deney föyü, devre şeması ve ürün kataloğu

TEKNİK SPESİFİKASYON

Cihazda, akışkan türü olarak hava kullanılmaktadır. Hava kanalında bulunan lamelli rezistans aracılığıyla sistem giriş akışkanına gerekli ısı enerjisini aktararak, dönüştürülecek olan fazla ısıyı simüle etmektedir. Hava, düz levha, çoklu levha, çubuklu tip ısı değiştiriciye doğal akış veya 350m³/h debiyle çalışan fan aracılığıyla gönderilmektedir. Fanın debi ayarı kontrol edilebilir ve fan hızı ölçülebilir. Sıcaklık sensörleri doğrudan hava temaslı çalışır. Aynı zamanda fan, rezistans ve sıcaklık sensörlerinin değerleri digital olarak görüntülenebilir.

HT-332 DOĞAL VE ZORLANMIŞ TAŞINIM EĞİTİM SETİ DEVRE ŞEMASI



TEKNİK DETAYLAR

- Isıtma ve sirkülasyon Sistemi
- Radyal fan
- Lamelli tip rezistans
- Sıcak tel tipi hava hız dönüştürücü
- 3 adet sıcaklık sensörü
- Isı değiştirici ve özellikleri
- Düz levha tipi
- Çoklu levha tipi
- Çubuklu tip