



GENEL AÇIKLAMALAR

Bu eğitim seti yüzen cismin dengesini ve yüzme merkezinin belirlenmesini deneysel olarak göstermek amacıyla tasarlanmıştır.

DENEYLER

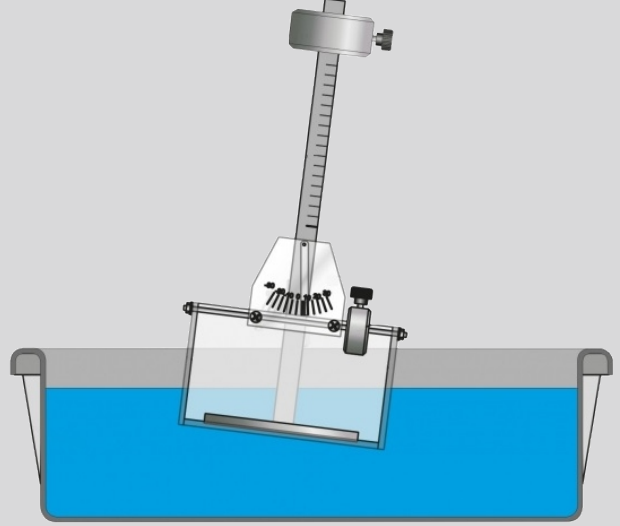
1. Farklı açılarda yüzme merkezi yüksekliğinin belirlenmesi

PAKET İÇERİĞİ

Cihaz, cihaz kılıfı, 1 adet basılı deney föyü, devre şeması ve ürün kataloğu

TEKNİK SPESİFİKASYON

Hidrostatikte yüzme merkezi, yüzer cisimlerin stabilitesini değerlendirirken dikkate alınması gereken önemli bir konudur. Kararlılık, bir geminin yatmış bir pozisyondan kendini düzeltebilme yeteneğini ifade eder. Yüzme merkezi, yüzdürme vektörünün ve geminin belirli bir yatayda simetri ekseninin kesişimidir.



TEKNİK DETAYLAR

- Yüzdürme tankı
- Klinometre
- Dikey ve yatay ağırlık